

KARIBAN

REFERENCE : K890

SIZES : U

COMPOSITION :

Main fabric : Polyester / Cotton twill 65/35 - 190 - 6.7 OZ 65% polyester / 35%cotton

Main fabric : Slubbed Cotton / Polyester denim 65/35 - 190 65%cotton / 35%polyester

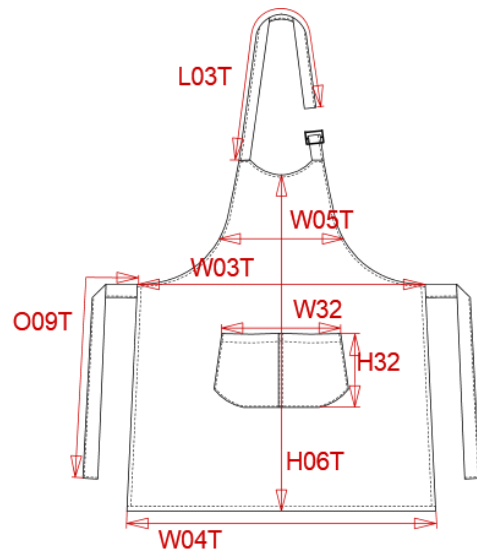
WEIGHT :

Main fabric : 190 gsm

Main fabric : 190 gsm

ARTICLE WEIGHT :

186 gr/pc



DESCRIPTION							COLORS		PANTONE SERIGRAPHIE	
Français : Tablier polycoton							Black	Black		
English : Polyester Cotton apron							Wine	504C		
Nederlands : Schort van polykatoen							Bottle green	567C		
Deutsch : MISCHGEWEBE SCHÜRZE							Beige	7530C		
Español : Delantal poli-algodón							Burnt orange	1675C		
Italiano : GREMBIULE IN POLIESTERE E COTONE							White	White		
Português : Avental poliéster/algodão							Red	200C		
MEASUREMENT							Dark grey	447C		
Description	U						Chocolate	439C		
H06T Hauteur milieu devant tablier / Apron front middle length	90						Kelly green	7727C		
W03T Largeur taille tablier / Apron waist width	76						Navy	433C		
W05T Largeur poitrine tablier à 19cm du milieu dvt / Apron chest width at 19cm from front middle	37						Lagoon	2915C		
W04T Largeur bas tablier / Apron bottom width	81						Green olive	417C		
H32 Hauteur poche devant / Front pocket height	20						Yellow	109C		
W32 Largeur poche devant / Front pocket width	31,50						Royal blue	287C		
L03T Longueur bretelle tablier / Apron neckline strap length	65						Lime	367C		
O09T Longueur ceinture tablier / Apron waist strap length	100						Light grey	416C		
CARE LABEL							Dark pink	494C		
							Tropical blue	7468C		
PACKING							Purple	7447C		
Box	50 pcs / box						Denim	-		
	U => L:51cm W:47cm H:17cm GW:11.50kg NW:10.00kg						Fuchsia	7425C		
							Orange	1585C		
							Sky blue	278C		
							Light khaki	7764C		
							Marsala	4995C		
							Camel	874C		
							Angora	482C		
							Cacao	7602C		
							Mustard	143C		
							Black denim	-		