



REFERENCE : KP047

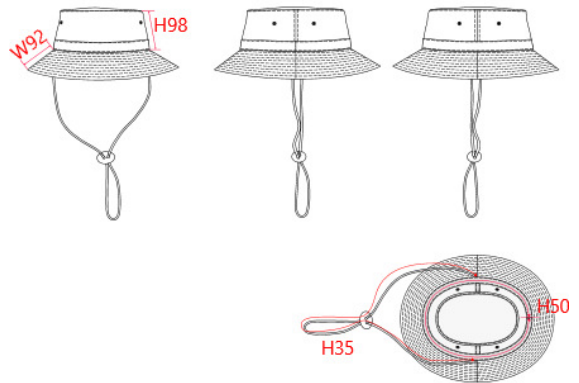
SIZES : U

COMPOSITION :

Main fabric : Brushed cotton twill 350 For hat and under & outer brim. 100%cotton

ARTICLE WEIGHT :

120gr/pc



DESCRIPTION		COLORS	PANTONE SERIGRAPHIE
<b>Français</b> : Baroudeur <b>English</b> : Baroudeur - Adventure hat <b>Nederlands</b> : Bbaroudeur <b>Deutsch</b> : Baroudeur - Hut <b>Español</b> : Baroudeur - Sombrero <b>Italiano</b> : Baroudeur - Cappello outdoor <b>Português</b> : Panamá Barouder		Beige	7529C
MEASUREMENT			
Description	U		
H50 Tour de tête / Head measurement	60		
H35 Longueur cordon / Lace lenght	80		
W92 Width of the brim	7		
H98 Front hat height	10		
CARE LABEL			
PACKING			
Box	100 pcs / box U => L:64cm W:45cm H:34cm GW:10.50kg NW:8.30kg		