

PROACT.®

REFERENCE : PA193

SIZES : XS_S_M_L_XL_XXL

COMPOSITION :

Main fabric : Polyester diamond cool dry -100 100%polyester

Lining 1 : Mesh 65 For inner top of pants & pockets sack 100% polyester

Lining : Polyester taffeta 190T - 60 For inner bottom pants

100%polyester

WEIGHT :

Main fabric : 100 gsm

Lining 1 : 65 gsm

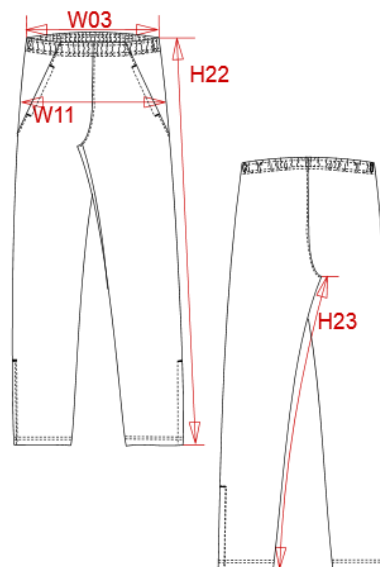
Lining : 60 gsm

TECHNICAL DETAIL :

Quick dry fabric

ARTICLE WEIGHT :

258 gr/pc



DESCRIPTION
Français : Pantalon survêtement femme
English : Ladies' track pants
Nederlands : Dames trainingsbroek
Deutsch : DAMEN TRAININGSHOSE
Español : Pantalón de chándal para mujer
Italiano : PANTALONI TUTA DONNA
Português : Calças de fato de treino de senhora

COLORS	PANTONE SERIGRAPHIE
Black	Black
Navy	433C

MEASUREMENT						
Description	XS	S	M	L	XL	XXL
W18E (L) 1/2 taille élastiquée/ 1/2 elasticated	29	31	33	35	37	39
W11 (L) 1/2 bassin / 1/2 hip width	48	50	52	54	56	58
H22 (L) Longueur côté / Side length	101,70	103,20	103,70	105,20	105,70	107,30
H23 (L) Longueur entrejambe / Inside leg length	78,40	79,40	79,40	80,40	80,40	81,40

CARE LABEL				

PACKING	
Box	30 pcs / box All sizes => L:60cm W:40cm H:13cm GW:3.90kg NW:2.90kg